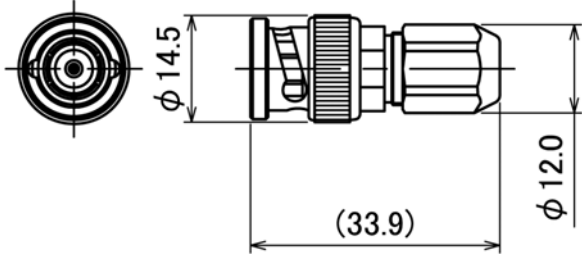


BNC 形コネクタ トリプルチャック 仕様

電氣的仕様			
公称特性インピーダンス		50 Ω	75 Ω
使用周波数		4000MHz 以下	1000MHz 以下
定格電圧(実効値)		500V	500V
耐電圧		AC1500V(実効値)1 分間	AC1500V(実効値)1 分間
電圧定在波比	ストレートタイプ	1.3 以下	1.3 以下
	L 形タイプ	1.5 以下	1.5 以下
接触抵抗	中心コンタクト	10 mΩ 以下	10 mΩ 以下
	外導体	3 mΩ 以下	3 mΩ 以下
絶縁抵抗		5000 MΩ 以上	5000 MΩ 以上

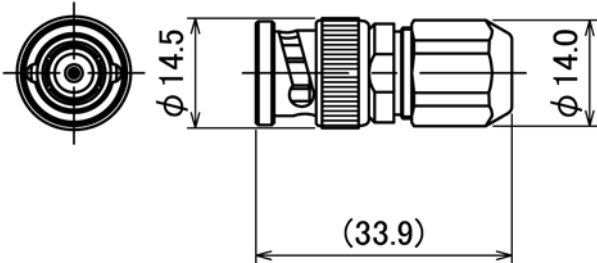
機械的仕様及び環境仕様	
メスコンタクトの保持力	φ 1.32 +0/-0.005 のピンゲージを使用し保持力が 0.56N 以上 9.8N 以下であること
繰り返し動作	500 回以上
使用温度範囲	-25°C ~ +85°C
塩水噴霧試験	温度 35°C±2°C/塩水濃度 5±1%/48 時間±4 時間後、著しい腐食がないこと

BNC トリプルチャック ストレート プラグ



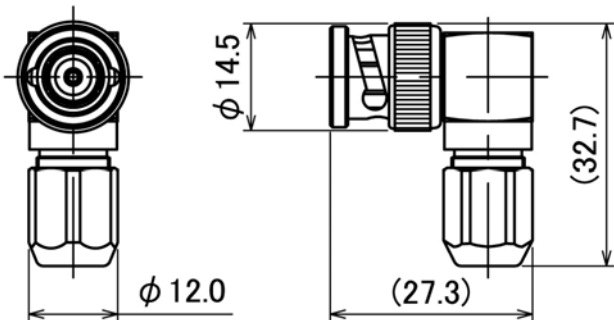
型式番号	型式名	ケーブル	材質 メッキ
D-C02-166	BNC-P-3D2V-T3	3D-2V	BS Ni
D-C02-181	BNC-P-3D2W-T3	3D-2W	BS Ni
D-C02-182	BNC-P-55A/U-T3	RG-55A/u	BS Ni

BNC トリプルチャック ストレート プラグ



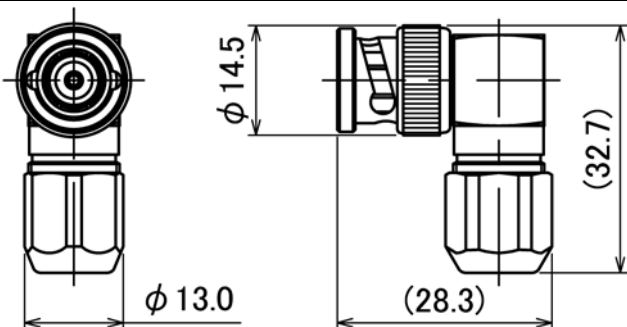
型式番号	型式名	ケーブル	材質 メッキ
D-C02-165	BNC-P-5D2W-T3	5D-2W	BS Ni

BNC トリプルチャック L形 プラグ



型式番号	型式名	ケーブル	材質 メッキ
D-C02-185	BNC-LP-3D2V-T3	3D-2V	BS Ni
D-C02-184	BNC-LP-3D2W-T3	3D-2W	BS Ni
D-C02-186	BNC-LP-55A/U-T3	RG-55A/u	BS Ni

BNC トリプルチャック L形 プラグ



型式番号	型式名	ケーブル	材質 メッキ
D-C02-183	BNC-LP-5D2W-T3	5D-2W	BS Ni

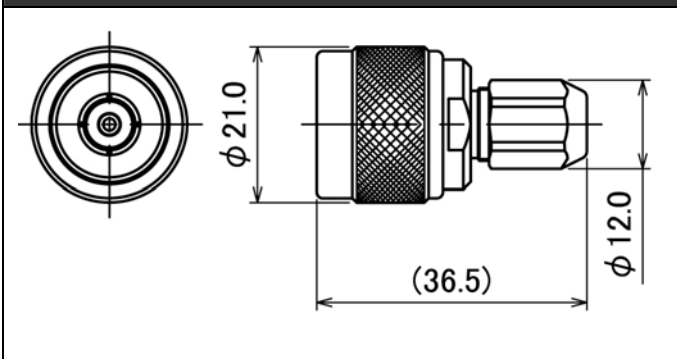
N形コネクタ トリプルチャック 仕様

電氣的仕様		
公称特性インピーダンス		50 Ω
使用周波数		10000MHz 以下
定格電圧(実効値)		500V
耐電圧		AC1500V(実効値)1 分間
電圧定在波比	ストレートタイプ	1.3 以下
	L形タイプ	1.5 以下
接触抵抗	中心コンタクト	3 mΩ 以下
	外導体	3 mΩ 以下
絶縁抵抗		5000 MΩ 以上

機械的仕様及び環境仕様	
メスコンタクトの保持力	φ1.6 +0/-0.05 のピンゲージを使用し保持力が 0.56N 以上 9.8N 以下であること
繰り返し動作	500 回以上
使用温度範囲	-25°C ~ +85°C
塩水噴霧試験	温度 35°C±2°C / 塩水濃度 5±1% / 48 時間±4 時間後、著しい腐食がないこと

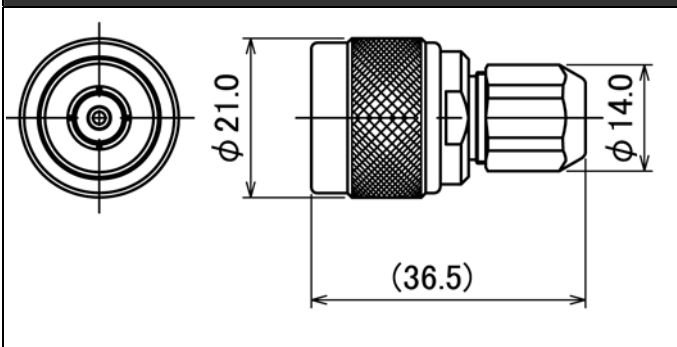
Triple Chuck Series

N トリプルチャック ストレート プラグ



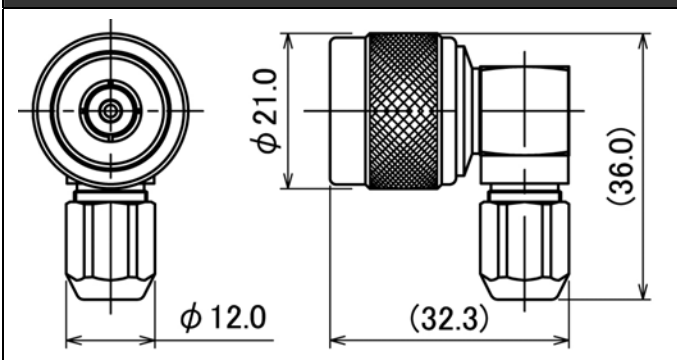
型式番号	型式名	ケーブル	材質 メッキ
D-C01-150	N-P-3D2V-T3	3D-2V	BS Ni
D-C01-142	N-P-3D2W-T3	3D-2W	BS Ni
D-C01-147	N-P-55A/U-T3	RG-55A/u	BS Ni

N トリプルチャック ストレート プラグ



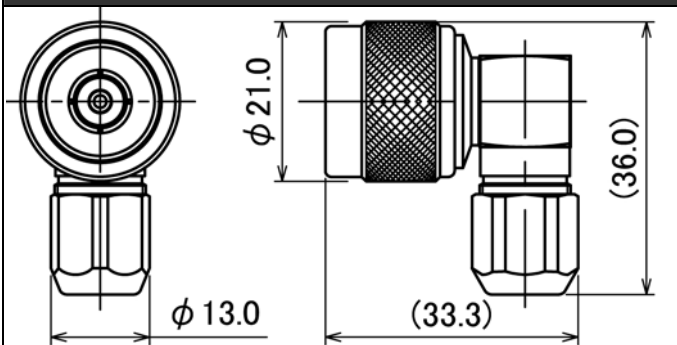
型式番号	型式名	ケーブル	材質 メッキ
D-C01-141	N-P-5D2W-T3	5D-2W	BS Ni

N トリプルチャック L形 プラグ



型式番号	型式名	ケーブル	材質 メッキ
D-C01-151	N-LP-3D2V-T3	3D-2V	BS Ni
D-C01-152	N-LP-3D2W-T3	3D-2W	BS Ni
D-C01-149	N-LP-55A/U-T3	RG-55A/u	BS Ni

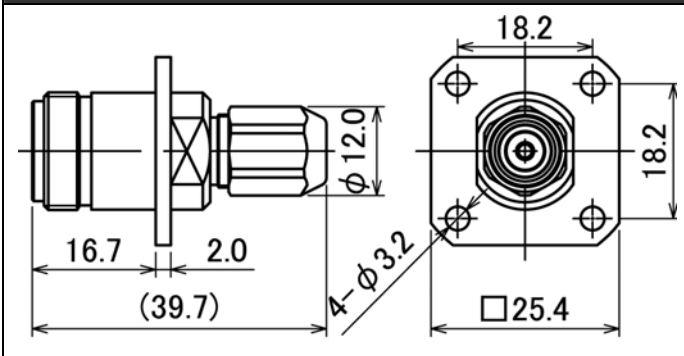
N トリプルチャック L形 プラグ



型式番号	型式名	ケーブル	材質 メッキ
D-C01-148	N-LP-5D2W-T3	5D-2W	BS Ni

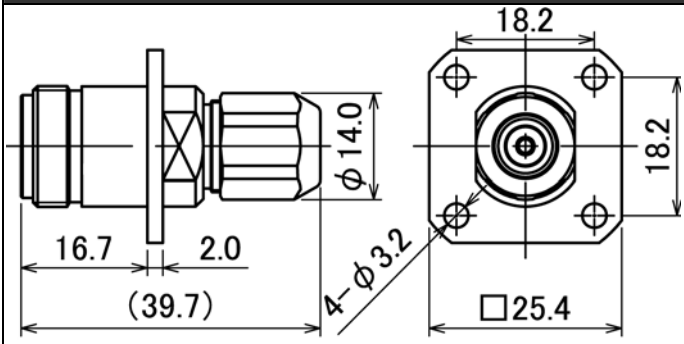
Triple Chuck Series

N トリプルチャック ストレート パネルジャック



型式番号	型式名	ケーブル	材質 メッキ
D-C01-153	N-PJ3D-2V-T3	3D-2V	BS Ni
D-C01-145	N-PJ-3D2W-T3	3D-2W	BS Ni
D-C01-146	N-PJ-55A/U-T3	RG-55A/u	BS Ni

N トリプルチャック ストレート パネルジャック



型式番号	型式名	ケーブル	材質 メッキ
D-C01-144	N-PJ5D-2W-T3	5D-2W	BS Ni

アペックステクノロジージャパン株式会社

本 社 東京都 国分寺市 南町 2-11-14, 4F
〒185-0021 TEL 042-359-3050, FAX 042-359-3057
E-mail sales@apex-tech.co.jp
URL <http://www.apex-tech.co.jp/>
台湾事務所 台中市 西區 中港路 1 段 160 號 5F2A